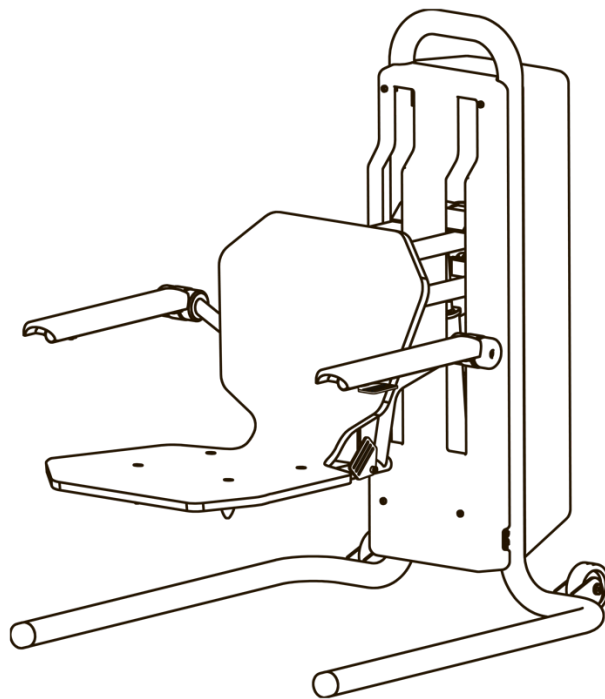


# ***Klaimber***<sup>®</sup> *electric*



User Guide

**Gebbruiksaanwijzing**

Käyttöohje

*[klaimber.com](http://klaimber.com)*

## Inhoudsopgave

1. Introductie.....	3
1.1 Bedoeld gebruik .....	3
1.2 Indicaties .....	3
1.3 Contra indicaties .....	3
2. Product omschrijving .....	4
2.1 Productlabel .....	5
3. Veiligheidsvoorschriften.....	6
3.1 Veiligheidsinstructies .....	7
4. Gebruik.....	7
4.1 Verplaatsen van de Klaimber .....	8
4.2 De Klaimber gebruiken.....	8
4.3 Assistentie bij het gebruik van de Klaimber .....	9
4.4 Tips voor het verplaatsen van de Klaimber naar een rolstoel, bed etc.....	10
5. Onderhoud en Service.....	11
5.1 Reinigen en desinfecteren.....	11
5.2 Problemen oplossen.....	11
6. Vervoer en opslag .....	11
7. Hergebruik.....	12
8. Afvoeren na gebruik.....	12
9. Garantie en wettelijke informatie.....	12
9.1 Standaard Kailamed B.V. voorwaarden en condities .....	12
9.2. Beperking van aansprakelijkheid.....	13
9.3 Levensduur .....	13
10. Technische specificatie.....	13
11. Meer informatie .....	13

## 1. Introductie

Dank u voor het aanschaffen van de Klaimber!

Deze gebruiksaanwijzing bevat belangrijke informatie over het gebruik van uw nieuwe Klaimber. Lees alle instructies en veiligheidsvoorschriften voor u de Klaimber gebruikt. Bewaar de gebruiksaanwijzing als referentiebron voor later.

### 1.1 Bedoeld gebruik

De Klaimber is gemaakt om personen die problemen hebben bij het opstaan vanaf de vloer tot aan een zittende positie te komen, of om vanaf een zittende positie naar de vloer te komen. De Klaimber kan ook worden gebruikt als een gewone stoel, waarbij de zitting op elke hoogte kan worden ingesteld.

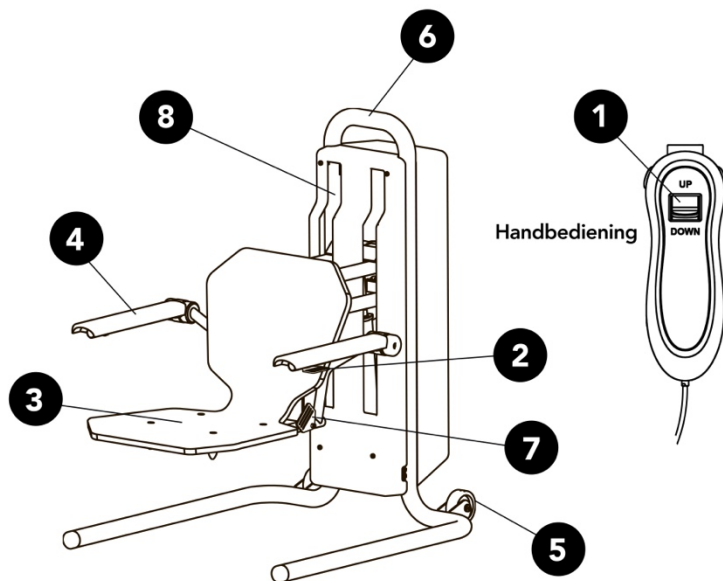
### 1.2 Indicaties

Als een gebruiker op de vloer is en een hulpmiddel nodig heeft om omhoog te kunnen komen, of reeds zit op de Klaimber en naar beneden wil gaan, en op zijn minste een gemiddeld cognitief vermogen heeft om de Klaimber te controleren, dan kan men de Klaimber gebruiken om omhoog te komen tot een zittende positie of omgekeerd naar vloerhoogte, door eigen gebruik of door hulp van een assistent.

### 1.3 Contra indicaties

De Klaimber moet niet worden gebruikt als de Klaimber pijn of ongemak veroorzaakt. In plaats hiervan dient dan door een professionele hulpverlener assistentie te worden geboden. Als u vermoedt of voelt dat u zich bezeerd heeft tijdens vallen of op andere wijze, dient u de Klaimber niet te gebruiken maar professionele hulp te zoeken.

## 2. Product omschrijving



### 1. Handbediening

Bedrade handbediening met een tuimelschakelaar om de zitting naar boven of beneden te bewegen, zie 4.2

### 2. Houder voor de handbediening

Een handige houder om de handbediening binnen handbereik te hebben.

### 3. Stoel

Gemotoriseerde zitting die op en neer beweegt, zie 4.2

### 4. Armleggers

De armleggers zijn inklapbaar voor een gemakkelijke instap aan weerszijden van de Klaimber, zie 4.2

### 5. Wielen

Om de Klaimber te verplaatsen, zie 4.1

### 6. Beweegbare handgreep

Om de Klaimber te verplaatsen, zie 4.1

### 7. Gordel bevestigingsbeugel

De Klaimber kan worden uitgerust met een veiligheidsgordel, vraag aan uw verkoper om de gordel te installeren.

### 8. Gemotoriseerd bewegingsmechanisme










Stille en stabiele elektrische motor om de zitting naar boven of beneden te bewegen.

Opmerking; de Klaimber moet zijn aangesloten op het lichtnet met het aansluitsnoer (staat niet op de afbeelding) om te kunnen worden gebruikt.

**Als u leert de Klaimber te gebruiken kijk dan alstublieft naar de illustratie hierboven als referentie.**

## 2.1 Productlabel

Het productlabel bevindt zich onder de zitting en bevat de volgende informatie:

	Serienummer van het apparaat.
	Europese conformiteitsverklaring.
	Adres van de fabrikant.
	Fabricatiedatum.
	Artikelcode en versienummer.
	Raadpleeg de gebruiksaanwijzing voor gebruik.
	Lees de waarschuwingen van de gebruiksaanwijzing voor gebruik.
	Maximale belastbaarheid.
	Dit hulpmiddel is een medisch hulpmiddel.

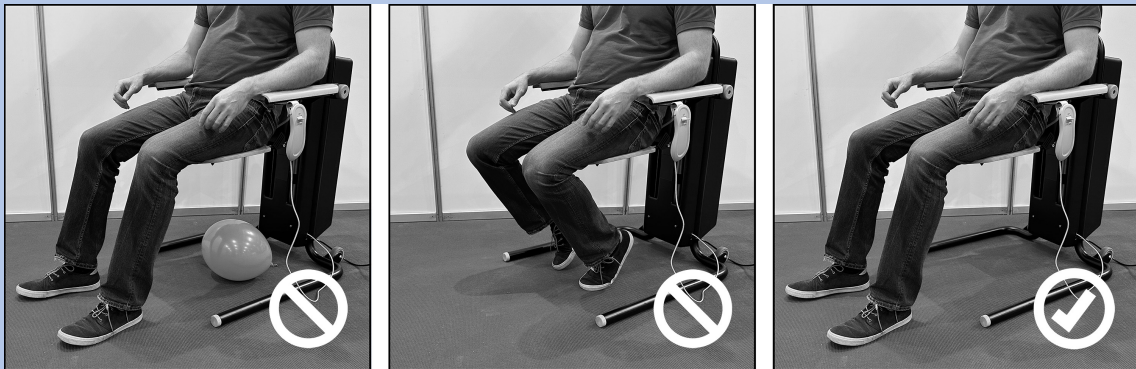
## 3. Veiligheidsvoorschriften

De Klaimber is een klasse I medisch apparaat, CE-gecertificeerd en voldoet aan de eisen van EU voorschrift 2017/745 voor medische apparatuur.

Lees alle voorschriften en waarschuwingen voordat u de Klaimber gebruikt. Gebruik de Klaimber uitsluitend voor het doel waarvoor deze is ontwikkeld, zoals beschreven in deze gebruiksaanwijzing.



*Als u de zitting omlaag brengt, verzekert u zich er dan van dat er zich niets onder de zitting bevindt. Let er ook op dat uw eigen benen zich niet onder de zitting bevinden als u de Klaimber laat zakken.*



*Stop nooit iets in het bewegingsmechanisme (8) en zorg ervoor dat voorwerpen niet per ongeluk in de openingen terecht komen.*



*Verander de Klaimber op geen enkele wijze. Als u dit doet vervalt de garantie. Als het apparaat is beschadigd stop dan gelijk met het gebruik en neem contact op met uw dealer voor assistentie.*



*De Klaimber heeft geen onderdelen die door de gebruiker vervangen kunnen worden. Open de Klaimber niet, pogingen om de Klaimber uit elkaar te halen of te modificeren zorgt ervoor dat uw garantie vervalt.*



*Ga niet op de Klaimber staan. Deze is uitsluitend bedoeld om een persoon naar boven of beneden te bewegen als deze zit. Gebruik de Klaimber niet voor andere toepassingen.*



*De wielen van de Klaimber zijn uitsluitend bedoeld om het apparaat te transporteren als er niemand op zit. Gebruik de Klaimber niet om mensen of voorwerpen mee te vervoeren.*



*De Klaimber is ontworpen voor gebruik op een harde en gelijkmatige ondergrond. Het gebruik op een hellend oppervlak kan ervoor zorgen dat de Klaimber onstabiel wordt en*



*De Klaimber heeft een maximaal draagvermogen tot 120 kg. Voor zwaardere personen is de Klaimber ongeschikt. Te zware belasting kan blessures of schade veroorzaken.*



*In het geval van een incident of blessure naar aanleiding van het gebruik van de Klaimber neem direct contact op met uw dealer.*

## 3.1 Veiligheidsinstructies

Veiligheid is de belangrijkste prioriteit bij het ontwikkelen en produceren van de Klaimber geweest. Daarom is het liftmechanisme van de Klaimber gemaakt van gehard staal en is door en door getest tijdens de ontwikkeling.

De **handbediening (1)** van de Klaimber heeft een tuimelschakelaar. Deze schakelaar dient continu te worden ingedrukt voor het op en neer bewegen van de Klaimber. Als de schakelaar wordt losgelaten stopt de **zitting (3)**. Als er tijdens het gebruik iets onverwachts zou gebeuren, zorgt dit ervoor dat de zitting gelijk stopt als u de vinger van de schakelaar haalt.

De motor van het lift mechanisme heeft ingebouwde veiligheidsvoorzieningen voor het geval de zitting wordt overbelast. Als de motor stopt, neem contact op met uw dealer voor reparatie.

## 4. Gebruik

De Klaimber wordt gemonteerd en klaar voor gebruik aangeleverd.

*Voor het eerste gebruik:*

1. Kijk of er zichtbare schade aan de Klaimber te zien is.
2. Maak uzelf vertrouwd met de **handbediening (1)** en de tuimelschakelaar.
3. Sluit het netsnoer aan op een stopcontact. Gebruik een verlengsnoer indien nodig.

De Klaimber dient binnenshuis te worden gebruikt in een droge omgeving welke is beschermd tegen slechte weersomstandigheden. De binnentemperatuur moet tussen de 10-30°C liggen met een relatieve luchtvochtigheid tussen 40-70%. Plaats de Klaimber niet op een natte ondergrond of op een afstand van minder dan 1 meter van hittebronnen (zoals verwarming of kachels). Bescherm de buitenkant van de Klaimber tegen chemicaliën die het oppervlakte van het product kunnen aantasten. Het bewegen van scherpe en zware voorwerpen over het oppervlak kan de coating aantasten.



## 4.1 Verplaatsen van de Klaimber

Verplaats de Klaimber door de **beweegbare handgreep (6)** vast te pakken en de Klaimber achterover te kantelen op zijn **wielen (5)**. Nu kunt u de Klaimber op de wielen verplaatsen.



*Verplaats de Klaimber niet wanneer er iemand op zit.*

**Opmerking:** De stalen buizen van de Klaimber kunnen de oppervlakte van een vloer beschadigen als de Klaimber niet volgens deze instructies wordt verplaatst.

## 4.2 De Klaimber gebruiken

### ZELF OPSTAAN VANAF DE VLOER

1. Als u zich op de vloer bevindt en de zitting van de Klaimber bevindt zich boven, beweeg uzelf dan naar de Klaimber toe. Pak de **handbediening (1)** en druk de tuimelschakelaar in om de **zitting (3)** naar beneden te bewegen.
2. Als de zitting verlaagd is, beweeg uzelf dan naar en op de zitting. Meestal is dit het makkelijkst vanaf de voorkant van de zitting, met de **armleggers (4)** naar beneden. Als u vanaf de zijkant wilt plaatsnemen, beweeg dan de armleggers omhoog.
3. Voordat u zich omhoog beweegt met de Klaimber, moet u zich ervan verzekeren dat beide armleggers in de horizontale stand staan.
4. Ga omhoog door de tuimelschakelaar van de **handbediening (1)** in te drukken. De zitting beweegt rustig omhoog op een lage veilige snelheid.
5. Als u op een willekeurig moment uw houding op de zitting wilt veranderen, laat dan de tuimelschakelaar los zodat de zitting stopt met bewegen.
6. Als u de gewenste hoogte heeft bereikt, laat dan de tuimelschakelaar los zodat de zitting stopt. De Klaimber is nu een gewone zitting. U kunt blijven zitten, opstaan van de Klaimber, of u verplaatsen naar een rolstoel, bed etc. Zie sectie 4.4 voor tips.

**Opmerking:** de Klaimber kan worden uitgerust met een veiligheidsgordel, die u fixeert tijdens de beweging. Vraag uw dealer om een gordel te installeren.

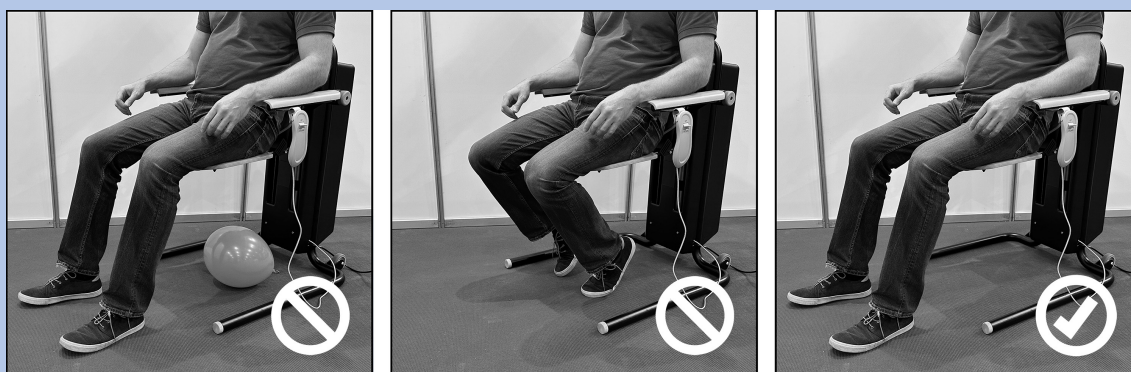


## RICHTING VLOER BEWEGEN

1. Als u op de Klaimber zit, pak de **handbediening (1)** en druk de tuimelschakelaar in om de zitting naar het niveau van de vloer te bewegen, of welk ander niveau omlaag u wenst. De **zitting (3)** beweegt naar beneden op een rustige en veilige snelheid.



*Als u de zitting naar beneden beweegt, verzeker u er dan van dat er zich niets onder de zitting bevindt. Kijk ook uit dat uw eigen benen zich niet onder de zitting bevinden, zodat deze niet klem komen te zitten.*



2. Als u op een willekeurig moment uw houding op de zitting wilt veranderen, laat dan de tuimelschakelaar los zodat de zitting stopt met bewegen.
3. Als u de vloer of een ander gewenste hoogte hebt bereikt, laat de tuimelschakelaar los zodat de zitting stopt.
4. U kunt nu uzelf naar de vloer bewegen, of naar een stoel, bed of rolstoel die naast u staat. De **armleggers (4)** kunnen worden opgeklapt voor een makkelijkere afstap van de zitting.

**Opmerking:** de Klaimber kan worden uitgerust met een veiligheidsgordel, die u vasthoudt bij beweging. Vraag uw dealer om een gordel te installeren.

### 4.3 Assistentie bij het gebruik van de Klaimber

Een zorgmedewerker of assistent kan iemand met beperkte mobiliteit helpen de Klaimber te gebruiken.

## IEMAND VANAF DE VLOER OMHOOG BRENGEN

1. U kunt de Klaimber dichterbij een persoon brengen door de Klaimber achterover te houden bij de **beweegbare handgreep (6)** en de **wielen (5)** aan de achterkant voor mobiliteit te gebruiken.
2. Neem de **bediening (1)** and druk de tuimelschakelaar in om de zitting van de Klaimber naar beneden te bewegen.

3. Laat de persoon die geassisteerd wordt plaats nemen op de zitting. Gewoonlijk is dit het makkelijkst aan de voorkant van de zitting, waarbij de armleggers in de horizontale stand staan. U kunt assisteren door te helpen, maar probeer niet de persoon op te tillen, dit om ongevallen voor u of de persoon die u helpt te voorkomen. Vraag advies aan een fysiotherapeut over hoe u een persoon kunt assisteren.
4. Als de geassisteerde persoon het makkelijker vindt om op de zitting te gaan zitten vanaf de zijkant, dan kunt u de **armleggers (4)** omhoog klappen voor zijdelingse toegang tot de zitting. Als de geassisteerde persoon zit, brengt u dan de armleggers weer in horizontale positie.
5. Als de geassisteerde persoon veilig zit, druk dan op de **bediening (1)** de tuimelschakelaar in om de zitting omhoog te laten komen. De zitting gaat veilig en langzaam naar boven.
6. Als u de gewenste hoogte heeft bereikt laat u de tuimelschakelaar los zodat de zitting stopt met bewegen.
7. De geassisteerde persoon kan blijven zitten in de Klaimber of mogelijk zelf opstaan om zichzelf richting rolstoel, bed o.i.d. te bewegen. Zie sectie 4.4 voor tips.

## IEMAND OMLAAG BRENGEN NAAR DE VLOER

1. Als de geassisteerde persoon veilig op de Klaimber zit, druk op de **bediening (1)** de tuimelschakelaar in om de **zitting (3)** naar beneden te bewegen. De zitting beweegt veilig en geruisloos met een veilige snelheid.
2. Als u de gewenste hoogte heeft bereikt, of op de vloer bent aangekomen, laat u de tuimelschakelaar los zodat de zitting stopt met bewegen.
3. Laat de geassisteerde persoon uit de zitting naar de vloer komen.
4. U kunt assisteren door te helpen, maar probeer niet de persoon op te tillen, dit om ongevallen op u of de persoon die u helpt te voorkomen. Vraag advies aan een fysiotherapeut over hoe u een persoon kunt assisteren.

### 4.4 Tips voor het verplaatsen van de Klaimber naar een rolstoel, bed etc.

Ondanks dat de Klaimber zelf niet moet worden gebruikt voor het transporteren of rijden van een persoon, kan het wel gebruikt worden om een persoon naar een goede zithoogte te krijgen voor een makkelijke transfer naar een rolstoel, bed of ander meubelstuk.

1. Verzekert u ervan dat de **zitting (3)** van de Klaimber even hoog of iets hoger staat t.o.v. de rolstoel of de hoogte van een bed. Is dit niet het geval, gebruik dan de **bediening (1)** om deze op de juiste hoogte te krijgen.

2. Til de **armlegger (4)** op aan de kant van de Klaimber waar de rolstoel of het bed zich bevindt.
3. U kunt nu voorzichtig van de Klaimber in de rolstoel of op het bed glijden.

## 5. Onderhoud en Service

De Klaimber is niet bedoeld om door de gebruiker te worden onderhouden of te worden gerepareerd. In het geval dat het apparaat onderhoud nodig heeft, neem dan contact op met uw dealer.

### 5.1 Reinigen en desinfecteren

Het oppervlak van de Klaimber kan worden gereinigd met een droge, zachte en schone doek. Veeg viezigheid af met een vochtige doek, droog daarna gelijk af met een droge zachte doek. Als er zich vettige substanties op het oppervlakte bevinden gebruik dan een schoonmaakoplossing met een paar druppels vaatwas-zeep, opgelost in een liter water en wrijf het oppervlak direct daarna droog met een zachte doek. Reinig de Klaimber niet met overtollig veel water. Reinig het hout door de doek in de richting van de nerf te bewegen. Druk niet te hard op het oppervlak om krassen of beschadigingen te voorkomen. Gebruik geen oplosmiddelen of andere schoonmaakmiddelen.

Als u onzeker bent over de geschiktheid van een schoonmaakoplossing, probeer dit dan eerst uit op een klein oppervlak van de Klaimber dat niet zichtbaar is (zoals de onderkant van de zitting).

Om te desinfecteren, kunt u *TECcare CONTROL*, gebruiken, een antibacteriële desinfectant, deze is veilig te gebruiken op alle oppervlakken in elke omgeving ([www.teccare.com](http://www.teccare.com)).

### 5.2 Problemen oplossen

Als u problemen heeft met wat voor functie van de Klaimber dan ook, stop dan met het gebruik en neem contact op met uw dealer.

## 6. Vervoer en opslag

De Klaimber is bedoeld om compleet vervoerd te worden, haal de Klaimber niet uit elkaar!

De Klaimber kan achterover worden gekiept m.b.v. het **beweegbare handvat (6)** om hem daarna op de **wielen (5)** te kunnen verplaatsen. Verplaats de Klaimber alleen wanneer er zich niets op de **zitting (3)** bevindt. De Klaimber is niet bedoeld om mensen of voorwerpen op te vervoeren.

Als de Klaimber naar een andere locatie gebracht moet worden, gebruik dan indien mogelijk, de originele verpakking voor transport of een vergelijkbare verpakking. Controleer na transport het apparaat op mogelijke schade dat tijdens het transport zou kunnen zijn ontstaan. Gebruik het apparaat niet als u ziet of vermoedt dat het apparaat is beschadigd.

Aanbevolen temperatuur voor opslag is van +10 tot +30 graden Celsius, met een relatieve luchtvochtigheid onder 70%. Controleer het apparaat visueel na een lange opslagperiode en verzekert u ervan dat alle bewegende onderdelen vrij kunnen bewegen voor u het apparaat in gebruik neemt (zie sectie 4, "Voor het eerste gebruik"). Als u visuele schade ziet of dat beweegbare onderdelen vastzitten, neem dan contact op met uw dealer voor service.

## 7. Hergebruik

De Klaimber kan worden hergebruikt.

Voordat hij hergebruik wordt:

- moet het apparaat zorgvuldig worden geïnspecteerd, zoals beschreven in sectie **4. Gebruik, Voor het eerste gebruik**,
- moet het apparaat uiterst zorgvuldig worden gereinigd en gedesinfecteerd zoals beschreven in sectie **5.1 Reinigen en desinfecteren**.

Als u vermoedt dat het apparaat niet werkt zoals beschreven in deze gebruiksaanwijzing, gebruik deze dan niet en neem contact op met een Klaimber dealer.

Voor elke nieuwe gebruiker moet de Klaimber geleverd worden inclusief de gebruiksaanwijzing.

## 8. Afvoeren na gebruik

De Klaimber bevat geen schadelijke of gevaarlijke materialen en kan gerecycled worden als gewoon metaal en hout. Neem contact op met uw lokale afvalstation om deze af te voeren, of neem contact op met uw dealer voor hergebruik.

## 9. Garantie en wettelijke informatie

De Klaimber wordt geproduceerd door Kailamed Oy, Rehapolis 1, Kiviharjunlenkki 4, 90220 Oulu, Finland.

### 9.1 Standaard Kailamed B.V. voorwaarden en condities

Kailamed verleent een garantie op de Klaimber van twee (2) jaar voor fabricage en onderdelen en vijf (5) jaar op het frame, onder de volgende condities:

- Als een defect of fout is ontdekt moet de dealer of leverancier van wie de Klaimber is gekocht meteen op de hoogte worden gebracht.
- De fabrikant accepteert geen verantwoordelijkheid voor schade veroorzaakt door onkundig gebruik of het niet opvolgen van de aanwijzingen die in de gebruiksaanwijzing staan.
- Tijdens de garantieperiode worden onderdelen die defect zijn geraakt als gevolg van productiefouten of foutief materiaal kosteloos vernieuwd door de dealer of leverancier.

- De garantie vervalt als er ongeoorloofde wijzigingen aan het apparaat zijn aangebracht.
- De rechten van de koper worden niet aangetast door deze voorwaarden en condities.

## 9.2. Beperking van aansprakelijkheid

Kailamed kan niet verantwoordelijk worden gesteld voor:

- Natuurlijke slijtage
- Ongepast of onjuist gebruik
- Onjuiste samenstelling, gebruik of installatie door de koper of derde partijen.
- Onjuiste of nalatige behandeling
- Gebruik van niet geschikte onderdelen.

## 9.3 Levensduur

Ondanks dat de Klaimber is ontworpen om lang en probleemloos mee te gaan, is het onoverkomelijk dat door gebruik en slijtage het apparaat een bepaalde economische levensduur heeft.

Kailamed verwacht dat de gemiddelde tijd dat dit product gebruikt zal kunnen worden vijf (5) jaar is, vooropgesteld dat het product correct wordt onderhouden en gebruikt wordt volgens de voorschriften van de fabrikant.

## 10. Technische specificatie

- Breed: 675 mm
- Diep: 853 - 967 mm (totale diep afhankelijk van de positie van de zitting)
- Hoogte: 924
- Gewicht: ongeveer 36 kg
- Lifthoogte van de zitting: 5 – 55 cm
- Maximaal gebruikers gewicht: 120 kg
- Materialen: staal, hout (beuken), gegoten plastic
- Afwerking: poeder coat en lak

Afmetingen en gewicht kunnen iets afwijken van de genoteerde waarden.

## 11. Meer informatie

U kunt meer informatie over de Klaimber vinden, zoals b.v. een FAQ lijst op de website [Klaimber.com](http://Klaimber.com)